



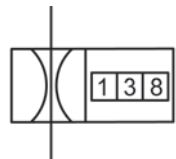
	Beschreibung	DN/Ø	Volumenstrom l/min	Anschluss	Gerät	Seite
Messgeräte	tragbar		0,02 ... 0,1/ 450	G¼ u. G½	VGM	11.02
	tragbar, mit Handregler		0,02 ... 0,1/ 450	G¼ u. G½	VGR	11.03
	für viele Gase		0,05 ... 0,1/ 6000	G¼ - G1	PVM	11.06
	mit Proportionalregler		0,05 ... 0,1/ 2000	G¼ - G½	PVR	11.07
	Differenzdruckprinzip		0,03 ... 0,3/ 7000	G¼ - G¾	VPF	11.08
Prop. Vol. Regler	für Luft und Wasser	0,1 /.../ 20	0 0,3 / 1185	G½ - G1	PV21...PV40	11.10
	sehr klein, 7 mW	0,3/ 0,4	0 ... 6 / 7	Flansch	PV630, PV631	11.12
	pulsbreitenmoduliert, mini	0,2 /.../ 0,8	0 ... 1 / 20	Flansch	PV202	11.13
	pulsbreitenmoduliert	1,2 /.../ 7,1	0 ... 70 / 420	G½ - G¾	PV202	11.14
	Edelstahl	1,2/ 7,1	0 ... 70 / 420	G½ - G¾	PV202-S	11.14
	für Wasser	12,5	0 ... 35 / 37	G¾ u. G½	PV203	11.14
	motorgesteuert, für Flüssigk.	15 / 20	0 ... 1000 / 3500	G½ - G1	P8	11.15
	ohne Versorgungsspannung	0,2 /.../ 1,5	0 ... 3 / 24	M5	PVK	11.16
	Schrägsitzventil	15 /.../ 65	0 ... 14 / 1233	G½ - G2½	PVE	11.17
Nadelventil	kompakt	Ø 1,0 - 6,5	0 ... 0,3 / 425	G¼ u. G½	VR6	11.04
Quetschventile	POM oder Aluminium			G¾ - G3, DN150 Q		11.18



11

Proportionalvolumenstrom

Beschreibung	Thermischer Massendurchflussmesser und -regler mit hochpräziser MEMS-Technologie (CMOS-Sensor). Die Messung erfolgt druck- und temperaturunabhängig. Keine mechanisch bewegten Teile, Einlaufstrecke nicht erforderlich.	
Medium	Druckluft oder neutrale Gase	Betriebsdruck max. 10 bar
Versorgungsspannung	Standard AA-Batterie oder Mini-USB (DIN62684), wahlweise +12 ...+30 V DC (max. 200 mA)	
Anzeige	Touch Anzeige 128 x 64 px, Hintergrundbeleuchtung nur mit externer Speisung (Mini-USB oder 24 V DC)	
Elektrischer Anschluss	optional Kabellänge 2,0 m, mit losen Enden bei 24 V DC	
Funktionen	Totalisator inkl., Umstellung der physikalischen Einheiten möglich	
Grenzwertschalter (optional)	wahlweise 3 Alarmkontakte, programmierbar als Max.-, Min.-, Bereichs- oder Totalisatoralarm, Hysterese, Alarmverzögerung und Alarmdauer frei konfigurierbar, Relais: Schaltstrom bis 1A, Schaltspannung 30 V DC	
Genauigkeit	± 2% v.E., ab 200 l/min ± 3% v.E.,	Ansprechzeit ab 500 ms bei 99% Genauigkeit
Dynamik	1:50 (Eco) oder 1:100 (Spezial)	Schutzart IP50
Volumenstromeinstellung	fein dosierbar, 15 Umdrehungen	Einbaulage beliebig, ab 5 bar horizontal
Temperaturbereich	0 °C bis 50 °C	Aufwärmzeit < 1 Sek. für max. Genauigkeit
Werkstoffe	Gehäuse: Aluminium, wahlw. Edelstahl 316 elektrop.	Elastomere: FKM, wahlweise EPDM



2... 100 ml/min/450 l/min
Druckluft o. Gase, 2% genau

Abmessungen			Betriebsdruck	Genauigkeit	Anschlussgewinde	Volumenstrom	Bestellnummer
A	B	C	max. bar	%	G	ml/min / l/min	
mm	mm	mm					

Massendurchfluss-Messgerät ohne Handregelventil, LCD-Anzeige, Batteriebetrieb, tragbar, Aluminium, FKM							VGM*1
114	44	12,5	10	2	G1/4	2 ... 100 ml/min	VGM-A1
				2		4 ... 200 ml/min	VGM-A2
				2		10 ... 500 ml/min	VGM-A5
				2		0,02 ... 1 l/min	VGM-B1
				2		0,04 ... 2 l/min	VGM-B2
				2		0,1 ... 5 l/min	VGM-B5
				2		0,2 ... 10 l/min	VGM-C1
				2		0,4 ... 20 l/min	VGM-C2
				2		1 ... 50 l/min	VGM-C5
160	54	17,5	10	2	G1/2	2 ... 100 l/min	VGM-D1
				2		4 ... 200 l/min	VGM-D2
				3		4 ... 300 l/min	VGM-D3
				3		9 ... 450 l/min	VGM-D4



VGM-G1/4
Massendurchfluss-Messgerät

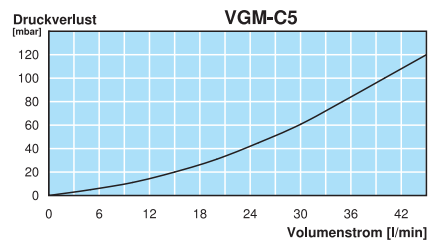
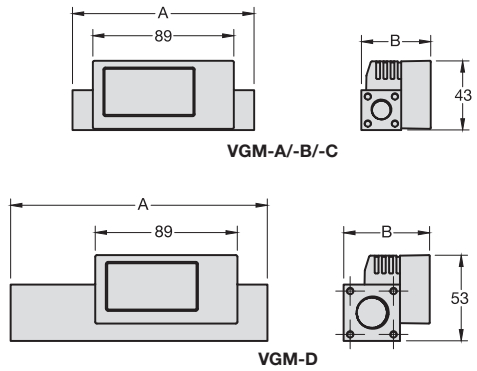


VGM-G1/2
Massendurchfluss-Messgerät

Wahlweise Ausführung, es ist der entsprechende Buchstabe hinzuzufügen

abweichender Vol.-strom	Volumenstrom im Klartext angeben	VGM-XX
Grenzwertschalter	min./max.-Alarm, Wechsler 1A, einschl. 24 V DC Versorg.	VGM- . . 2 G
Gehäuse aus Edelstahl	komplett elektropoliert	VGM- . . S
EPDM-Elastomere	für VGM-A1 bis -C5	VGM- . . E
24 V DC Versorgung	Kabellänge 2 m direkt am Gerät, mit losen Enden	VGM- . . 2
Schalttafeleinbau	Ausschnitt 48 x 96 mm, Schutzart im Frontbereich IP50	VGM- . . T
0,1% Genauigkeit		VGM- . . H
Kohlendioxid	CO ₂	VGM- . . 03
Argon	Ar	VGM- . . 05
Stickstoff	N ₂	VGM- . . 07
Helium	He	VGM- . . 09
Wasserstoff	H ₂	VGM- . . 11
Methan	CH ₄	VGM- . . 13
Sauerstoff	O ₂	VGM- . . 15
Propan	C ₃ H ₈	VGM- . . 16
Lachgas	N ₂ O	VGM- . . 17
Gasarten	siehe oben für G1/2	VGM- D . . .

Echtgas-Kalibrierung			
Gasart			max. l/min
Stickstoff	07	N ₂	450
Sauerstoff	15	O ₂	450
Argon	05	Ar	300
Helium	09	He	450
Wasserstoff	11	H ₂	300
Kohlendioxid	03	CO ₂	150
Propan	16	C ₃ H ₈	80
Methan	13	CH ₄	100

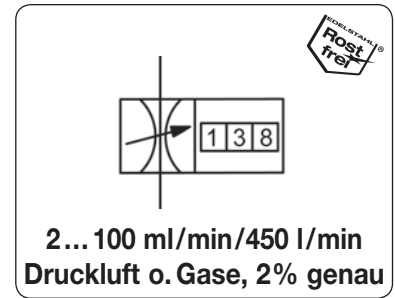


Kalibrierung oder Messprotokoll: siehe Kapitel Technische Informationen
*1 Achtung, bei Bestellung Medium, Ein- und Ausgangsdruck angeben.

PDF CAD
www.aircom.net

Bestellbeispiel:
VGM-A1

Beschreibung	Thermischer Massendurchflussmesser und -regler mit hochpräziser MEMS-Technologie (CMOS-Sensor). Die Messung erfolgt druck- und temperaturunabhängig. Keine mechanisch bewegten Teile, Einlaufstrecke nicht erforderlich.		
Medium	Druckluft oder neutrale Gase	Betriebsdruck	max. 10 bar
Versorgungsspannung	Standard AA-Batterie oder Mini-USB (DIN62684), wahlweise +12 ...+30 V DC (max. 200 mA)		
Anzeige	Touch Anzeige 128 x 64 px, Hintergrundbeleuchtung nur mit externer Speisung (Mini-USB oder 24 V DC)		
Elektrischer Anschluss	optional Kabellänge 2,0 m, mit losen Enden bei 24 V DC		
Funktionen	Totalisator inkl., Umstellung der physikalischen Einheiten möglich		
Grenzwertschalter (optional)	wahlweise 3 Alarmkontakte, programmierbar als Max.-, Min.-, Bereichs- oder Totalisatoralarm, Hysterese, Alarmverzögerung und Alarmdauer frei konfigurierbar, Relais: Schaltstrom bis 1A, Schaltspannung 30 V DC		
Genauigkeit	± 2% v.E., ab 200 l/min ± 3% v.E.,		
Dynamik	1:50 (Eco) oder 1:100 (Spezial)	Ansprechzeit	ab 500 ms bei 99% Genauigkeit
Volumenstromeinstellung	fein dosierbar, 15 Umdrehungen	Schutzart	IP50
Temperaturbereich	0 °C bis 50 °C	Einbaulage	beliebig, ab 5 bar horizontal
Werkstoffe	Gehäuse: Aluminium, wahlw. Edelstahl 316 elektrop.	Aufwärmzeit	< 1 Sek. für max. Genauigkeit
		Elastomere:	FKM, wahlweise EPDM



Abmessungen			Betriebsdruck	Genauigkeit	Anschlussgewinde	Volumenstrom	Bestellnummer
A	B	C					
mm	mm	mm	max. bar	%	G	ml/min / l/min	

Massendurchfluss-Messgerät mit Handregelventil, LCD-Anzeige und Nadelventil, Batteriebetrieb, tragbar, Aluminium, FKM							VGR*1
114	44	12,5	10	2	G¼	2 ... 100 ml/min	VGR-A1
				2		4 ... 200 ml/min	VGR-A2
				2		10 ... 500 ml/min	VGR-A5
				2		0,02 ... 1 l/min	VGR-B1
				2		0,04 ... 2 l/min	VGR-B2
				2		0,1 ... 5 l/min	VGR-B5
				2		0,2 ... 10 l/min	VGR-C1
				2		0,4 ... 20 l/min	VGR-C2
				2		1 ... 50 l/min	VGR-C5
160	54	17,5	10	2	G½	2 ... 100 l/min	VGR-D1
				2		4 ... 200 l/min	VGR-D2
				3		4 ... 300 l/min	VGR-D3
				3		9 ... 450 l/min	VGR-D4



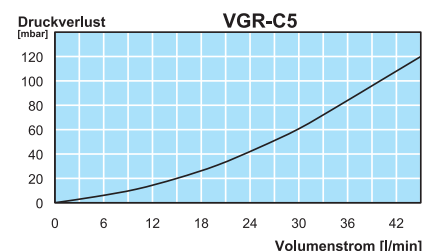
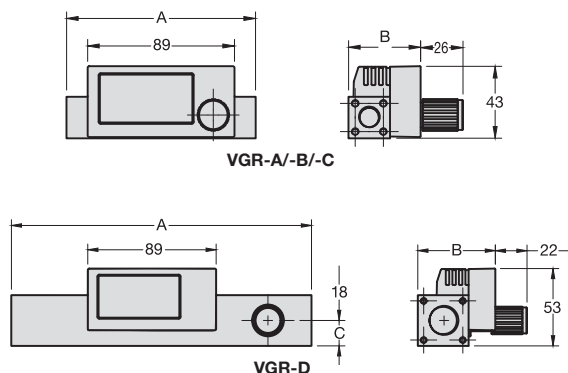
VGR-G¼
Massendurchfluss-Messgerät mit Handregelventil



VGR-G½
Massendurchfluss-Messgerät

Wahlweise Ausführung, es ist der entsprechende Buchstabe hinzuzufügen			
abweichender Vol.-strom	Volumenstrom im Klartext angeben		VGR-XX
Grenzwertschalter	min./max.-Alarm, Wechsler 1A, einschl. 24 V DC Versorgung		VGR-..2G
Gehäuse aus Edelstahl	komplett elektropoliert		VGR-..S
EPDM-Elastomere		für VGR-A1 bis -C5	VGR-..E
24 V DC Versorgung	Kabellänge 2 m direkt am Gerät, mit losen Enden		VGR-..2
Schalttafeleinbau	Ausschnitt 48 x 96 mm, Schutzart im Frontbereich IP50		VGR-..T
0,1% Genauigkeit			VGR-..H
Kohlendioxid	CO ₂		VGR-..03
Argon	Ar		VGR-..05
Stickstoff	N ₂		VGR-..07
Helium	He		VGR-..09
Wasserstoff	H ₂		VGR-..11
Methan	CH ₄		VGR-..13
Sauerstoff	O ₂		VGR-..15
Propan	C ₃ H ₈		VGR-..16
Lachgas	N ₂ O		VGR-..17
Gasarten	siehe oben	für G½	VGR-D...

Echtgas-Kalibrierung			
Gasart			max. l/min
Stickstoff	07	N ₂	450
Sauerstoff	15	O ₂	450
Argon	05	Ar	300
Helium	09	He	450
Wasserstoff	11	H ₂	300
Kohlendioxid	03	CO ₂	150
Propan	16	C ₃ H ₈	80
Methan	13	CH ₄	100

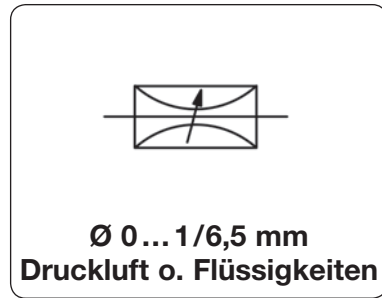


Kalibrierung oder Messprotokoll: siehe Kapitel Technische Informationen
*1 Achtung, bei Bestellung Medium, Ein- und Ausgangsdruck angeben.

PDF CAD
www.aircom.net

Bestellbeispiel:
VGR-A1

Beschreibung	Das Präzisions-Regelventil ist modular und kompakt aufgebaut und dient zur Durchfluss- bzw. Mengenregelung von Gasen und / oder Flüssigkeiten. Das Gerät besteht aus einem Ventileinsatz und einem Grundkörper mit geradem Durchgang / Anschluss. Das Nadelventil ist öl- und fettfrei.	
Medium	5 µm gefilterte Druckluft, neutrale Gase oder Flüssigkeiten	
Betriebsdruck	Vakuum bis max. 20 bar	
Einstellung	Das Ventil benötigt ca. 15 Umdrehungen der Einstellspindel, um aus dem geschlossenen Zustand voll zu öffnen. Die Spindel arbeitet praktisch ohne Hysterese und ist rechts- oder wahlweise linksdrehend dicht schließend. Die Ventilnadel ist nicht rotierend und sorgt damit für eine stabile Einstellung.	
Schalttafelmontage	Bohrung Ø 15 mm, Befestigung mittels zwei Schrauben M4x10	
Temperaturbereich	-20 °C bis 150 °C bei FKM -40 °C bis 150 °C bei EPDM	
Werkstoffe	Gehäuse: Aluminium eloxiert, wahlweise Edelstahl Regelventil: Messing vernickelt, wahlweise Edelstahl	Elastomere: FKM, wahlweise EPDM Drehknopf: Kunststoff



Abmessungen			Nadelgröße	K _v -Wert	Volumenstrom		Anschlussgewinde	Bestellnummer
A	B	C			Wasser	Luft		
mm	mm	mm	mm	(m³/h)	l/min*2	l/min*1	G	

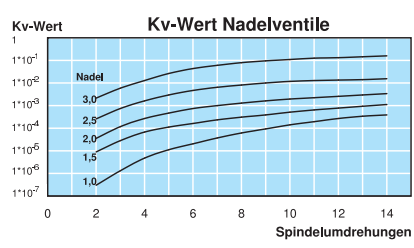
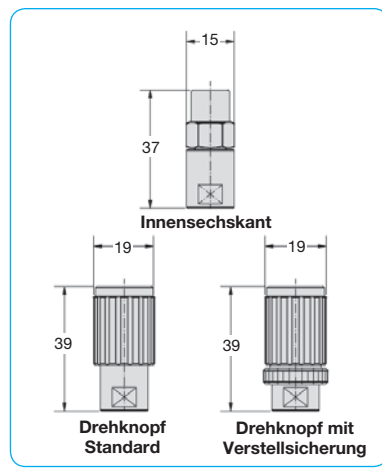
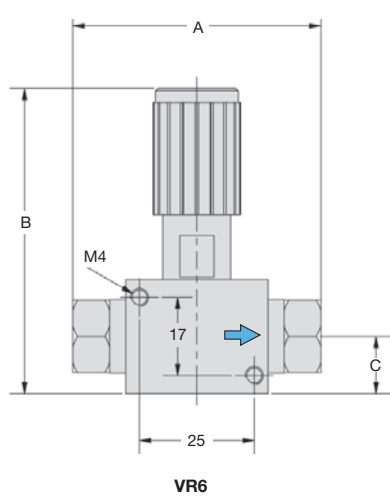
Präzisions-Nadelventil					mit geradem Durchgang, rechtsschließend, Alu/Ms/FKM, mit Drehknopf, P.: max. 20 bar			VR	
54	64	10	1,0	0,0007	0... 0,01	0... 0,3	G¼	VR6-02A	
			1,5	0,005	0... 0,10	0... 2,5		VR6-02B	
			2,0	0,01	0... 0,15	0... 7,0		VR6-02C	
			2,5	0,04	0... 0,60	0... 17		VR6-02D	
			3,0	0,10	0... 2,30	0... 60		VR6-02E	
62	80	17,5	4,0	0,58	0... 8,00	0... 250	G½	VR6-04A	
			6,5	1,00	0... 16	0... 425		VR6-04B	



VR6
Durchgangsventil

Wahlweise Ausführung, es ist der entsprechende Buchstabe hinzuzufügen

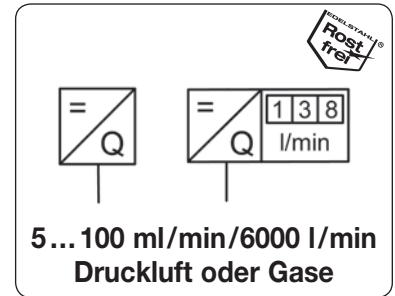
Gehäuse aus Edelstahl	Gehäuse und Regelventil aus Edelstahl 316	für G¼	VR . -02 . S
EPDM-Elastomere	-40 °C bis 90 °C, nur bei Edelstahlgehäuse	für G¼	VR . -02 . SE
Verstellsicherung	bei Ventil mit Drehknopf, Standard		VR . -02 . T
Innensechskant	und Kontermutter		VR . -02 . I



*1 bei Betriebsdruck 1 bar und offenem Ausgang
*2 bei 1 bar Druckdifferenz

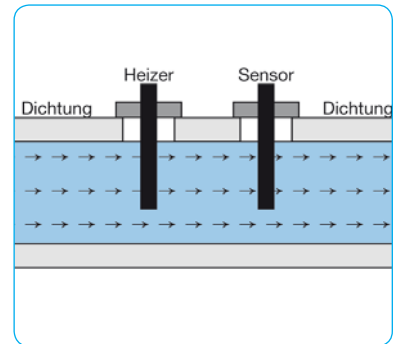
Technische Merkmale

- Vorteile:**
- einsetzbar bei nahezu allen Gasen und Gasgemischen
 - keine beweglichen Teile
 - schnelle Ansprechzeiten
 - Einbaulageunabhängig
 - optional mit Summationsanzeige und/oder Durchflussdisplay
 - wartungsfrei
 - geringer Druckverlust



Allgemeine Technische Merkmale

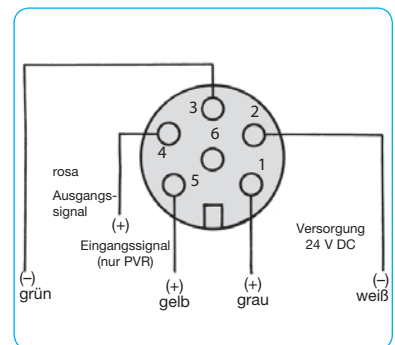
Einbaulage	beliebig
Schutzart	IP40
Temperaturbereich	0 °C bis 50 °C
Werkstoffe	Gehäuse: Aluminium, wahlweise Edelstahl 316L Elastomere: FKM, wahlweise EPDM oder Kalrez Sensor: Edelstahl 316L Siebe: Edelstahl



Funktionsprinzip

Pneumatische Merkmale

Medium	Druckluft sowie nahezu alle Gase und Gasgemische
Betriebsdruck	max. 10 bar
Differenzdruck	max. 5 bar
Massenstrom	0 ... 100 ml/min / 2000 l/min, bei PVR 0 ... 100 ml/min / 6000 l/min, bei PVM



Anschlussplan PVM und PVR

Elektrische Merkmale

Versorgungsspannung	24 V DC + 10%
Stromaufnahme	max. 75 mA bei PVM 11, alle anderen Geräte max. 250 mA
Signalbereiche	4-20 mA, wahlweise 0-5 V DC
Bürde	> 10 kΩ bei Spannungssteuerung, < 375 Ω bei Stromsteuerung
Anschluss	Rundstecker M16x1, 6-polig
EMV	gemäß CE
Hinweis	bei < 100 mbar ist eine Einlaufstrecke notwendig (nur für PVM)

Baureihe	PVM23 - PVM27	PVM11
Luft	1,00	1,00
Argon	2,01	1,40
CO ₂	1,20	0,74
Helium	/	1,41
Wasserstoff	/	1,01
NH ₃	0,80	0,77
N ₂ O ₂	1,00	1,00
C ₂ H ₂	0,75	0,61
C ₂ H ₆	/	0,34
C ₃ H ₈	0,63	0,34
CH ₄	0,67	0,76
CO	1,04	1,00
C ₂ H ₄	0,89	0,60
NO	1,02	0,97
HCL	1,58	0,99

Umrechnungsfaktor max. Massenstrom für andere Gase

Genauigkeit

Linearität / Hysterese	> ± 3 % v.E.
Wiederholgenauigkeit	> ± 0,5% v.E.
Druckempfindlichkeit	> ± 0,3% v.E./bar typ. (Luft)
Temperaturempfindlichkeit	< ± 0,3% / °C (Luft)
Lageempfindlichkeit	< 0,3% v.E. bei 90°
Regelzeit	25 s bei 100% des Sollwertes
Dichtheit	< 2 x 10 ⁻⁸ mbar l/s He

Beschreibung Der Massendurchflussmesser misst direkt den Massenstrom nach dem Konstant-Temperatur-Anemometer-Prinzip CTA. Zwei edelstahlumhüllte Sensoren, ein Heizstab und ein Thermometer, ragen in den Messkörper. Es wird ein konstanter Temperaturunterschied von ca. 25 °C erzeugt und bei unterschiedlichen Massenströmen konstant gehalten. Die dafür benötigte Energie ist proportional zum Massenstrom. In einer Wheatstone'schen Messbrücke wird der zur Konstanzhaltung des Temperaturunterschiedes notwendige Strom verglichen, ausgewertet, dann linearisiert, verstärkt und als standardisiertes Strom- oder Spannungssignal geliefert. PVM11 misst über einen Bypass, alle anderen Geräte messen direkt den Flow. Druckluft, Luft sowie nahezu alle anderen Gase und Gasgemische

Medium
Kompensation Weder Temperatur noch Druck müssen kompensiert werden. Da der Durchflussmesser keine beweglichen Teile hat, ist er praktisch verschleißfrei.

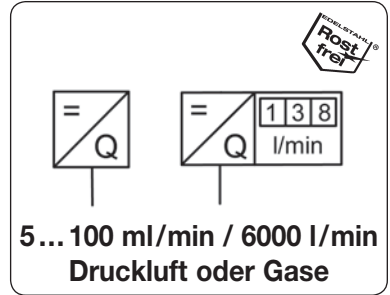
Druckverlust Der Druckverlust ist gering, da lediglich 2 kleine Edelstahl-Messstäbe in den glatten, runden Messraum ragen. Die verwendeten Anschlussverschraubungen sollten jedoch eine möglichst große Nennweite haben.

Temperaturbereich 0 °C bis 50 °C

Werkstoffe Gehäuse: Alu, wahlweise Edelstahl 316L
Sensor: Edelstahl 316L

Betriebsdruck max. 10 bar
Elastomere: FKM, wahlweise EPDM oder Kalrez
Siebe: Edelstahl

Differenzdruck max. 5 bar



Abmessungen			Betriebsdruck max. bar	Anschlussgewinde G	Massendurchfluss ml/min*1 / l/min*1	Bestellnummer
A	B	C				

Massenstrom-Messgerät						4-20 mA Ausgangssignal, Versorgung 24 V DC, ohne Anzeige, mit Kupplungsdose, für Druckluft	PVM*2
95	94,5	15	10	G1/4	5 ... 100 ml/min 10 ... 200 ml/min 25 ... 500 ml/min 50 ... 1 000 ml/min		PVM11-12 PVM11-22 PVM11-52 PVM11-13
95	94,5	15	10	G1/4	0,10 ... 2 l/min 0,25 ... 5 l/min 0,50 ... 10 l/min		PVM11-23 PVM11-53 PVM11-14
95	94,5	15	10	G1/4	1 ... 20 l/min 2 ... 50 l/min 5 ... 100 l/min		PVM23-24 PVM23-54 PVM23-15
95	98,5	15	10	G1/2	5 ... 100 l/min 10 ... 200 l/min 20 ... 400 l/min		PVM25-15 PVM25-25 PVM25-45
116	123	25	10	G1/2	20 ... 400 l/min 50 ... 1 000 l/min 100 ... 2 000 l/min		PVM27-45 PVM27-16 PVM27-26
130	143	35	10	G1	150 ... 2 000 l/min 200 ... 4 000 l/min 250 ... 5 000 l/min		PVM28-26 PVM28-46 PVM28-56
160	172	55	10	G1	250 ... 5 000 l/min 300 ... 6 000 l/min		PVM29-56 PVM29-66



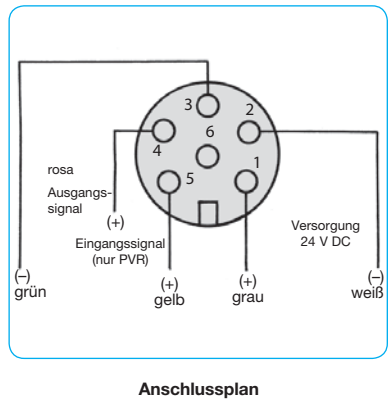
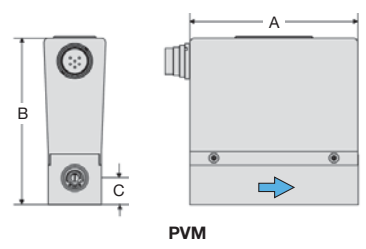
Wahlweise Ausführung, es ist der entsprechende Buchstabe hinzuzufügen

Sonderabgleich	Messbereich oder Gas im Klartext angeben	PVM Y
Ist-Wert-Ausgang	0-5 V, Lastwiderstand > 10 kΩ	PVM U
Gehäuse aus Edelstahl	316L, P ₁ max. 20 bar	für PVM11 bis PVM28 PVM S
EPDM-Elastomere		PVM S
Kalrez-Elastomere		PVM E
LCD-Anzeige	für Flow, 3 1/2-stellig	PVM K
öl- und fettfrei	für Sauerstoff oder andere Gase	PVM M
Kohlendioxid CO₂: 03	Argon Ar: 05	PVM L
Stickstoff N₂: 07		PVM 07
Helium He: 09	Wasserstoff H₂: 11	PVM 13
Methan CH₄: 13		PVM 17
Sauerstoff O₂: 15	Propan C₃H₈: 16	
	Lachgas N₂O:	



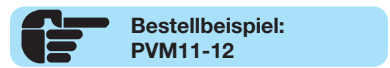
Zubehör, lose beigelegt

Kupplungsdose M16x1, 6-polig mit 3 m Kabel gerade **KM16-A6-3**
andere Kabellänge 5 m oder 10 m möglich



*1 gültig für Druckluft bei Δp= 5 bar und offenem Ausgang. Bei anderen Gasen Korrektur mit dem Umrechnungsfaktor.

*2 Achtung, bei Bestellung Medium, Eingangs-/Ausgangsdruck und Temperatur angeben.
PDF CAD
www.aircom.net





Beschreibung Das Regelventil regelt proportional zum Eingangssignal den Massendurchfluss. Der integrierte Massendurchflussmesser misst nach dem Konstant-Temperatur-Anemometer-Prinzip CTA den tatsächlichen Massenstrom. Der gemessene Ist-Wert wird mit dem Soll-Wert verglichen, das Regelventil wird entsprechend nachgeregelt.

Mechan. Aufbau PVR11/12/23: Massendurchflussregler und Messgerät im gleichen Gehäuse
PVR25: Massendurchflussregler und Messgerät gemeinsam auf Messkörper
PVR27: Massendurchflussregler und Messgerät als einzelne Bauteile miteinander verschraubt

Medium Druckluft, Luft sowie nahezu alle anderen Gase und Gasgemische

Kompensation Weder Temperatur noch Druck müssen kompensiert werden. Da der Durchflussmesser keine beweglichen Teile hat, ist er praktisch verschleißfrei.

Druckverlust Der Druckverlust ist gering, da lediglich 2 kleine Edelstahl-Messstäbe in den glatten, runden Messraum ragen. Die verwendeten Anschlussverschraubungen sollten jedoch eine möglichst große Nennweite haben.

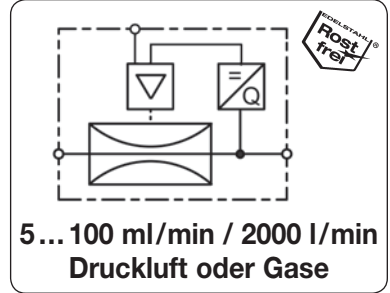
Temperaturbereich 0 °C bis 50 °C

Werkstoffe Gehäuse: Alu, wahlweise Edelstahl 316L
Sensor: Edelstahl 316L

Betriebsdruck max. 10 bar

Differenzdruck max. 5 bar

Elastomere: FKM, wahlweise EPDM oder Kalrez
Siebe: Edelstahl



Abmessungen			K _v -Wert	Betriebsdruck	Anschlussgewinde	Massendurchfluss	Bestellnummer
A	B	C	(m³/h)	max. bar	G	ml/min*1 / l/min*1	

Massenstrom-Regler							4-20 mA Ein- u. Ausgangssignal, Versorgung 24 V DC, ohne Anzeige, mit Kupplungsdose, für Druckluft	PVR*3
95	94,5	15	0,066	10	G¼	5 ... 100 ml/min	PVR11-12	
						10 ... 200 ml/min	PVR11-22	
						25 ... 500 ml/min	PVR11-52	
						50 ... 1000 ml/min	PVR11-13	
95	94,5	15	0,066	10	G¼	0,10 ... 2 l/min	PVR11-23	
						0,25 ... 5 l/min	PVR11-53	
						0,50 ... 10 l/min	PVR11-14	
95	97	15	0,066	10	G¼*2	0,50 ... 10 l/min	PVR12-14	
						1,00 ... 20 l/min	PVR12-24	
						2,50 ... 50 l/min	PVR12-54	
95	94,5	15	0,066	10	G¼	1 ... 20 l/min	PVR23-24	
						2 ... 50 l/min	PVR23-54	
					G½	5 ... 100 l/min	PVR23-15	
145	132	16	0,30	10	G½	5 ... 100 l/min	PVR25-15	
						10 ... 200 l/min	PVR25-25	
						20 ... 400 l/min	PVR25-45	
257	163	25	1,0	10	G½	25 ... 400 l/min	PVR27-45	
						50 ... 1000 l/min	PVR27-16	
						100 ... 2000 l/min	PVR27-26	



Wahlweise Ausführung, es ist der entsprechende Buchstabe hinzuzufügen

Sonderabgleich Messbereich oder Gas im Klartext angeben

Soll-/Ist-Wert 0-5 V Lastwiderstand > 10 kΩ

Gehäuse aus Edelstahl 316L für PVR11 bis PVR25-25
PVR25-45 bis PVR27

EPDM-Elastomere

Kalrez-Elastomere

LCD-Anzeige für Flow, 3½-stellig

öl- und fettfrei für Sauerstoff oder andere Gase

Poti im Deckel zur lokalen Massenstromregelung, Bauhöhe + 40 mm

Kohlendioxid CO₂: **03** Argon Ar: **05** Stickstoff N₂: **07**

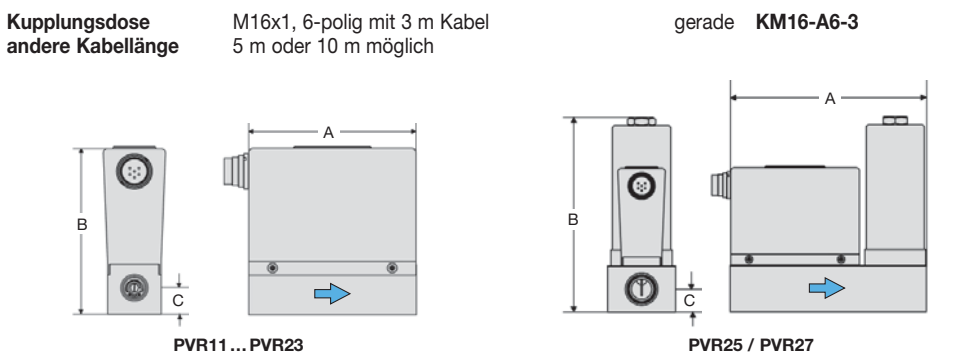
Helium He: **09** Wasserstoff H₂: **11** Methan CH₄: **13**

Sauerstoff O₂: **15** Propan C₃H₈: **16** Lachgas N₂O: **17**

PVRY
PVRU
PVRS
PVRS
PVRE
PVRK
PVRM
PVRL
PVRX67
PVR07
PVR13
PVR17



Zubehör, lose beigelegt



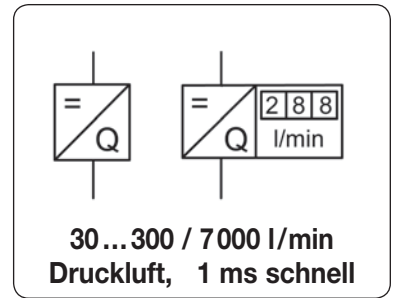
*1 gültig für Druckluft bei Δp= 5 bar und offenem Ausgang. Bei anderen Gasen Korrektur mit dem Umrechnungsfaktor.
*2 Anschlussgewinde G½ eingangsseitig

*3 Achtung, bei Bestellung Medium, Eingangs-/Ausgangsdruck und Temperatur angeben.
PDF CAD
www.aircom.net

Bestellbeispiel:
PVR11-12

Prop.-V.
11

Beschreibung	Der Volumenstrommesser arbeitet nach dem Prinzip der Differenzdruckmessung. In Echtzeit wird unmittelbar und kontinuierlich der Differenzdruck gemessen und ausgewertet. Er ist ein Maß für die Größe des Volumenstromes. Die Messung erfolgt innerhalb 1 ms. In dem Messgerät sind keine beweglichen Teile, das Gerät ist praktisch verschleißfrei.	
Medium	Druckluft	
Betriebsdruck	max. 11 bar	
Versorgungsspannung	15-24 V DC, max. Stromaufnahme 80 mA	
Anzeige	keine Anzeige standardmäßig, wahlweise 4-stellige LCD-Anzeige mit 12 mm hohen, roten Ziffern	
Elektrischer Anschluss	Blockstecker, 6-polig mit Kupplungsdose	
Ausgangssignal	0-10 V, wahlweise 4-20 mA oder 20-4 mA	
Wiederholgenauigkeit	< 0,25% v.E.	
Messbarer Flow	> 4% v.E.	
Ansprechzeit	1 ms	
Einbaulage	beliebig	
Werkstoffe	Gehäuse: Aluminium eloxiert	Messteil: Aluminium
Genauigkeit	< 4% v.E. bei 10-100% des Bereiches	
Temperatureinfluss	0,25% / °C	
Schockfestigkeit	25 g	
Schutzart	IP54 / Nema 4	
Temperaturbereich	0 °C bis 50 °C	
Elastomere:	NBR	



Abmessungen			Betriebsdruck	Anschlussgewinde	Volumenstrom	Bestellnummer
A	B	C	max. bar	G	l/min*1	
mm	mm	mm				

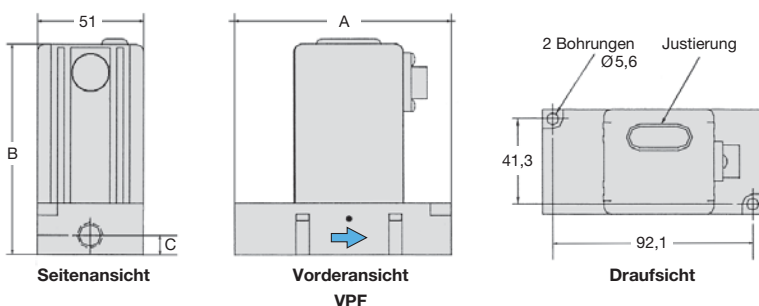
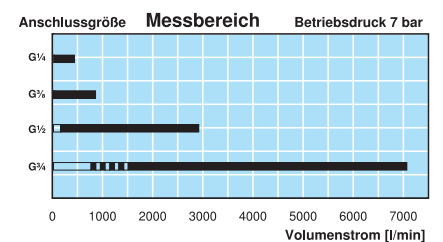
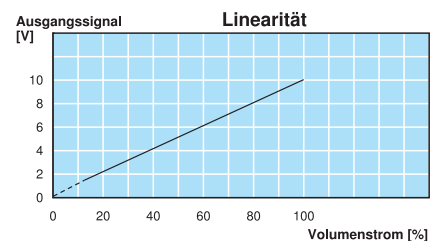
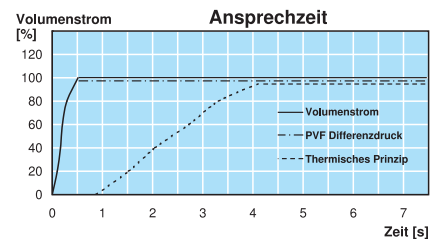
Volumenstrom-Messgerät für Druckluft, 0-10 V Ausgangssignal, Versorgung 24 V DC, ohne Anzeige, mit Kupplungsdose, offener Ausgang						VPF
102	106	10	11	G¼	30 ... 300	VPF-2
102	119	19	11	G¾	70 ... 700	VPF-3
102	119	19	11	G½	300 ... 3000	VPF-4
102	132	25	11	G¾	700 ... 7000	VPF-5



VPF

Wahlweise Ausführung, es ist der entsprechende Buchstabe hinzuzufügen

Ist-Wert-Ausgang	4-20 mA, proportional zum Volumenstromanstieg	VPF- . I
	20-4 mA, proportional zum Volumenstromanstieg	VPF- . L
LED-Anzeige	4-stellige, 12 mm hohe, rote Ziffern	VPF- . A
Kohlendioxid	CO ₂	VPF- . 03
Argon	Ar	VPF- . 05
Stickstoff	N ₂	VPF- . 07
Helium	He	VPF- . 09

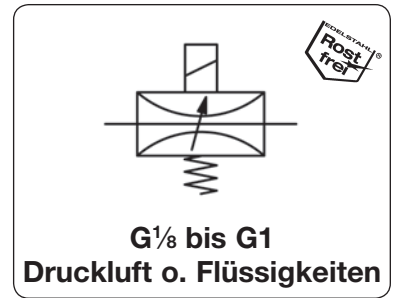


*1 bei 10 bar Betriebsdruck und offenem Ausgang

Beschreibung Das 2-Wege-Proportionalventil steuert proportional zum Eingangssignal 0-10 V bzw. 0/4-20 mA den Volumenstrom durch entsprechende Veränderung des Ventilhubes. Das Proportionalventil und die Ansteuerlektronik sind getrennt zu bestellen.

Geräteauswahl Um eine möglichst lineare Kennlinie zu erhalten, ist die Nennweite so zu wählen, dass einerseits der Volumenstrom nicht zu stark reduziert wird, andererseits bei voll geöffnetem Ventil ein ausreichend großer Teil des Gesamtdruckabfalles am Ventil erfolgt.
Richtwert: Δp am Ventil > 30% des Gesamtdruckabfalls

Montagehinweis Die Querschnitte hinter dem Ventil sollten nicht kleiner sein als die Ventillinnenweite. Eine Verengung nach dem Ventil sollte unbedingt vermieden werden!



Allgemeine Technische Merkmale

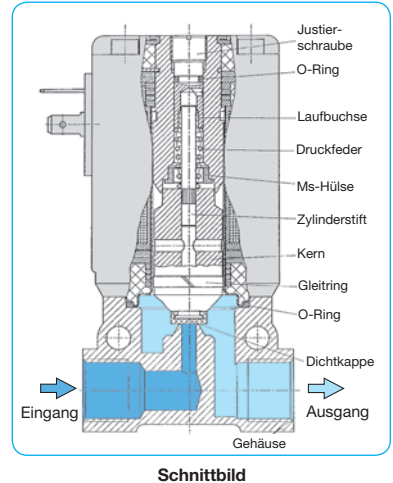
Bauart 2-Wegeventil mit Proportionalmagneten, im stromlosen Zustand geschlossen, Ansteuerlektronik je nach Ausführung im Stecker integriert oder im separaten Gehäuse, auf DIN-Schiene clipsbar.

Einbaulage beliebig, vorzugsweise senkrecht

Schutzart IP65 mit Kupplungsdose, IP40 bei Hutschienenvariante

Temperaturbereich -10 °C bis 90 °C für Medium
-10 °C bis 55 °C für Elektronik

Werkstoffe Gehäuse: Messing Innenteile: Messing und Edelstahl
Dichtungen: FKM Gehäuse Ansteuerlektronik: Kunststoff



Pneumatische Merkmale

Medium Druckluft, neutrale Gase oder Flüssigkeiten, max. Viskosität 21 mm²/s, PV40 **nur für Flüssigkeiten**

Betriebsdruck siehe Tabelle, max. 16 bar

Volumenstrom 0...2 / 1185 l/min Luft
0...0,03 / 83 l/min Wasser
siehe Tabelle, bei max. Eingangsdruck und $\Delta p = 1$ bar

Elektrische Merkmale

Versorgungsspannung 24 V DC \pm 10%, Restwelligkeit max. 5%, Verpolungsschutz vorhanden

Leistungsaufnahme	Elektronik	PV21	PV21	PV22	PV34	PV40-04	PV40-06	PV40-08
	1 W	2 W bis DN 0,6	5 W ab DN 0,8	9 W	16 W	8 W	10 W	15 W

Signalbereiche 0-5 V, 0-10 V, 0-20 mA oder 4-20 mA konfigurierbar

Impedanz > 20 k Ω bei Spannungsansteuerung
< 200 Ω bei Stromansteuerung

Anschluss PV21: Blockkupplungsdose nach DIN 43650 Form B
PV22...PV40: Blockkupplungsdose nach DIN 43650 Form A

Genauigkeit

Linearität < 10 % v.E.

Hysterese < 5 % v.E.

Ansprechempfindlichkeit < 0,1% v.E. bei DN < 0,8 mm, < 0,25% v.E. bei DN \geq 0,8 mm, < 1% v.E. bei PV40

Wiederholgenauigkeit < 0,25% v.E., bei PV22 < 0,5% v.E.

Regelzeit PV21: < 15 ms, PV22: < 20 ms, PV34: < 50 ms, PV40: < 200 ms
jeweils bei 90% des Bereiches

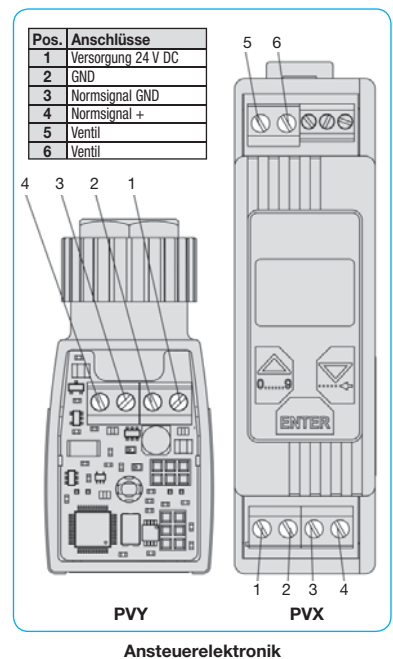
Justierung

Nullpunkt Der Nullpunkt des Regelbereiches kann reduziert oder erhöht werden.

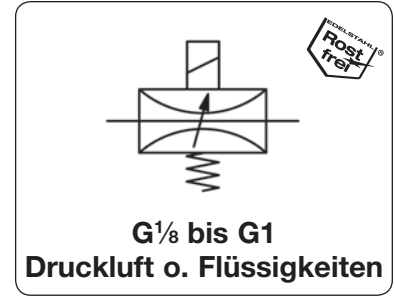
Endwert Der Endwert des Regelbereiches kann reduziert oder erhöht werden.

Rampe Die Rampe dient zur Dämpfung von Soll-Wert-Sprüngen und ist von 0...10 s einstellbar. Die Rampenzeit ist auf- und absteigend gleich.

Nullpunktabschaltung Über einen DIP-Schalter in der Ansteuerlektronik kann wahlweise das Ventil bei 0-Signal auf dichtschließend oder nicht dichtschließend geschaltet werden. Durch die dichtschließende Funktion kann auf ein zusätzliches Abschaltventil verzichtet werden.

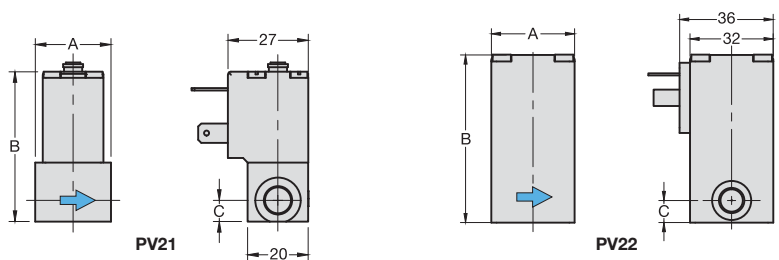


Technische Merkmale	
• Medium	Druckluft, neutrale Gase oder Flüssigkeiten, außer PV40
• Signalbereiche	0-5 V, 0-10 V, 0-20 mA, 4-20 mA
• Druckbereiche	Vakuum ... 2 / 16 bar
• Nennweite	DN 0,1 ... DN 20
• Volumenstrom	max. 1185 l/min Luft, max. 90 l/min Wasser
• Justiermöglichkeit	von Nullpunkt, Endwert und Rampe
• Abschaltmöglichkeit	von Nullpunkt, sichert völliges Schließen des Ventils
• Linearität	< 10% v.E.
• Hysterese	< 5% v.E.
• Ansprechempfindlichkeit	< 0,1% v.E. bei DN < 0,8 mm < 0,25% v.E. bei DN ≥ 0,8 mm < 1% v.E. bei PV40
• Wiederholgenauigkeit	< 0,25% v.E. < 0,5% v.E. bei PV22
• Regelzeit	je nach Gerät: < 15 ms, < 20 ms, < 50 ms oder < 200 ms
• Schutzart	IP65 mit Stecker
• Impedanz	> 20 kΩ bei V, < 200 Ω bei mA



Abmessungen	Nenn- weite	K _v - Wert	Volumenstrom	Betriebs- druck	Differ.- druck	Anschl.- gewinde	Bestell- Nummer
A	B	C	Wasser	Luft	max. bar	max. bar	G
mm	mm	mm	l/min*1	l/min*2			

Volumenstromregler										ohne Elektronik, Messing, FKM, für Druckluft, Vakuum oder Flüssigkeiten*2		PV	
25	50	7	0,1	0,00025	0 ... 0,0040	0,27	10	10	G ¹ / ₈				PV21-01
25	50	7	0,2	0,001	0 ... 0,017	0 ... 0,1	10	10	G ¹ / ₈				PV21-02
25	50	7	0,3	0,002	0 ... 0,033	0 ... 2,2	10	10	G ¹ / ₈				PV21-03
25	50	7	0,4	0,004	0 ... 0,067	0 ... 4,0	8	8	G ¹ / ₈				PV21-04
25	50	7	0,6	0,010	0 ... 0,167	0 ... 11	6	6	G ¹ / ₈				PV21-06
25	50	7	0,8	0,018	0 ... 0,3	0 ... 19	12	6	G ¹ / ₈				PV21-08
25	50	7	0,8	0,018	0 ... 0,3	0 ... 19	12	12	G ¹ / ₈				PV21-08B
25	50	7	1,0	0,027	0 ... 0,3	0 ... 19	10	5	G ¹ / ₈				PV21-10
25	50	7	1,0	0,027	0 ... 0,3	0 ... 19	10	10	G ¹ / ₈				PV21-10B
25	50	7	1,2	0,038	0 ... 0,633	0 ... 41	8	4	G ¹ / ₈				PV21-12
25	50	7	1,2	0,038	0 ... 0,633	0 ... 41	8	8	G ¹ / ₈				PV21-12B
25	50	7	1,6	0,055	0 ... 0,917	0 ... 59	6	3	G ¹ / ₈				PV21-16
25	50	7	1,6	0,055	0 ... 0,917	0 ... 59	6	6	G ¹ / ₈				PV21-16B
25	50	7	2,0	0,090	0 ... 1,5	0 ... 97	3	1,5	G ¹ / ₈				PV21-20
25	50	7	2,0	0,090	0 ... 1,5	0 ... 97	3	3	G ¹ / ₈				PV21-20B
32	66	8,5	0,8	0,018	0 ... 0,3	0 ... 19	16	8	G ¹ / ₈				PV22-08
32	66	8,5	0,8	0,018	0 ... 0,3	0 ... 19	16	16	G ¹ / ₈				PV22-08B
32	66	8,5	1,0	0,027	0 ... 1,0	0 ... 65	14	7	G ¹ / ₈				PV22-10
32	66	8,5	1,0	0,027	0 ... 1,0	0 ... 65	14	14	G ¹ / ₈				PV22-10B
32	66	8,5	1,2	0,040	0 ... 0,67	0 ... 43	12	6	G ¹ / ₈				PV22-12
32	66	8,5	1,2	0,040	0 ... 0,67	0 ... 43	12	12	G ¹ / ₈				PV22-12B
32	66	8,5	1,5	0,060	0 ... 1,0	0 ... 65	10	5	G ¹ / ₈				PV22-15
32	66	8,5	1,5	0,060	0 ... 1,0	0 ... 65	10	10	G ¹ / ₈				PV22-15B
46	72	8,5	2,0	0,10	0 ... 1,66	0 ... 108	8	4	G ¹ / ₄				PV22-20
46	72	8,5	2,0	0,10	0 ... 1,66	0 ... 108	8	8	G ¹ / ₄				PV22-20B
46	72	8,5	2,5	0,15	0 ... 2,5	0 ... 162	5	2,5	G ¹ / ₄				PV22-25
46	72	8,5	2,5	0,15	0 ... 2,5	0 ... 162	5	5	G ¹ / ₄				PV22-25B
46	72	8,5	3,0	0,22	0 ... 3,67	0 ... 237	3,5	1,8	G ¹ / ₄				PV22-30
46	72	8,5	3,0	0,22	0 ... 3,67	0 ... 237	3,5	3,5	G ¹ / ₄				PV22-30B
46	72	8,5	4,0	0,32	0 ... 5,33	0 ... 345	2	1	G ¹ / ₄				PV22-40
46	72	8,5	4,0	0,32	0 ... 5,33	0 ... 345	2	2	G ¹ / ₄				PV22-40B



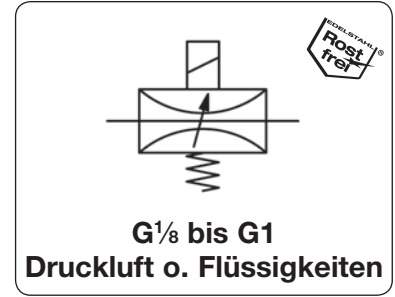
*1 bei max. Betriebsdruck und Δp = 1 bar *2 bei Druckabfall von 6 bar auf 5 bar

Technische Daten: siehe vorherige Seite

PDF CAD
www.aircom.net

Bestellbeispiel:
PV21-01

		Technische Merkmale	
• Medium	Druckluft, neutrale Gase oder Flüssigkeiten, außer PV40	• Linearität	< 10% v.E.
• Signalbereiche	0-5 V, 0-10 V, 0-20 mA, 4-20 mA	• Hysteresis	< 5% v.E.
• Druckbereiche	Vakuum ... 2 / 16 bar	• Ansprechempfindlichkeit	< 0,1% v.E. bei DN < 0,8 mm < 0,25% v.E. bei DN ≥ 0,8 mm < 1% v.E. bei PV40
• Nennweite	DN 0,1 ... DN 20	• Wiederholgenauigkeit	< 0,25% v.E. < 0,5% v.E. bei PV22
• Volumenstrom	max. 1185 l/min Luft, max. 90 l/min Wasser	• Regelzeit	je nach Gerät: < 15 ms, < 20 ms, < 50 ms oder < 200 ms
• Justiermöglichkeit	von Nullpunkt, Endwert und Rampe	• Schutzart	IP65 mit Stecker
• Abschaltmöglichkeit	von Nullpunkt, sichert völliges Schließen des Ventils	• Impedanz	> 20 kΩ bei V, < 200 Ω bei mA



Abmessungen			Nenn-	K _v -	Volumenstrom		Betriebs-	Differ.-	Anschl.-	Bestell-
A	B	C	weite	Wert	Wasser	Luft	druck	druck	gewinde	Nummer
mm	mm	mm	DN	(m ³ /h)	l/min*1	l/min*2	max. bar	max. bar	G	

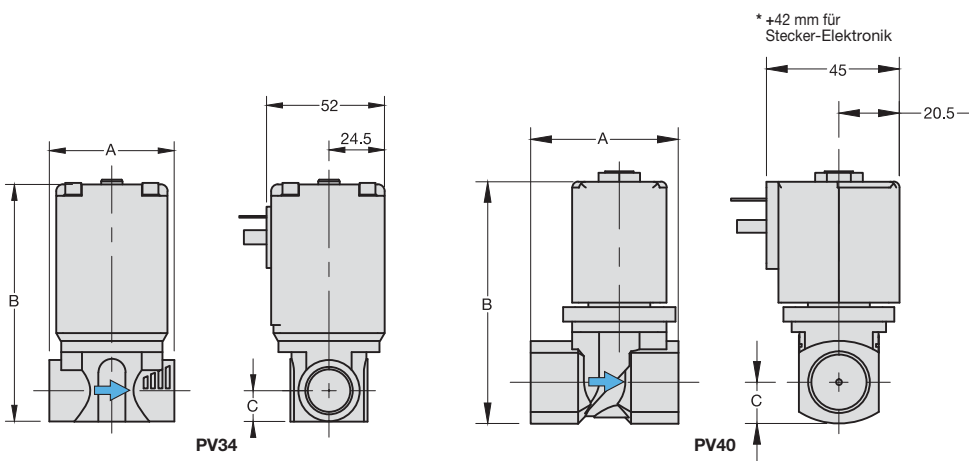
Volumenstromregler										ohne Elektronik, Messing, FKM, für Druckluft, Vakuum oder Flüssigkeiten*2		PV
55	105	11	4,0	0,45	0 ... 7,5	0 ... 485	8	4	G ³ / ₈			PV34-40
55	105	11	4,0	0,45	0 ... 7,5	0 ... 485	8	8	G ³ / ₈			PV34-40B
55	105	11	6,0	0,80	0 ... 13,3	0 ... 860	4	2	G ¹ / ₂			PV34-60
55	105	11	6,0	0,80	0 ... 13,3	0 ... 860	4	4	G ¹ / ₂			PV34-60B
55	105	11	8,0	1,10	0 ... 18,3	0 ... 1185	2	1	G ¹ / ₂			PV34-80
55	105	11	8,0	1,10	0 ... 18,3	0 ... 1185	2	2	G ¹ / ₂			PV34-80B
50	89	12	10	1,4	0 ... 25,0*3	-	10		G ¹ / ₂			PV40-04
58	110	14	13	2,5	0 ... 45,0*3	-	10		G ³ / ₄			PV40-06
80	155	16	20	5,0	0 ... 90,0*3	-	10		G1			PV40-08



Wahlweise Ausführung, es ist der entsprechende Buchstabe hinzuzufügen
 Gehäuse aus Edelstahl Edelstahl 316, W.-Nr. 1.4401 für PV21 bis PV34 PV...S

Zubehör, lose beigelegt

Stecker-Elektronik	24 V DC, 0-5 V, 0-10 V, 0/4 mA - 20 mA	für PV22 bis PV40	PVY-06
Elektronik, clipsbar	24 V DC, 0-5 V, 0-10 V, 0/4 mA - 20 mA	für PV21	PVX-01
		für PV22 bis PV40	PVX-02
Kupplungsdose	nach DIN 43650 Form B	für PV21	2285-0
	nach DIN 43650 Form A	für PV22 bis PV40	2286-0



*1 bei max. Betriebsdruck und Δp = 1 bar *2 bei Druckabfall von 6 bar auf 5 bar
 *3 PV40 ist nicht für Druckluft und Vakuum geeignet, da vorgesteuert

Beschreibung	Der Volumenstromregler in Flanschbauweise baut extrem klein, wiegt nur 23 g und benötigt lediglich 7 mW Halteleistung. Er eignet sich für batteriebetriebene oder tragbare Geräte. Bevorzugter Einsatz in der Medizintechnik, bei Gasanalysatoren und zur Ansteuerung von Solarzellen. Eine Ansteuerelektronik wird nicht benötigt.		
Medium	50 µm gefilterte Druckluft oder neutrale Gase		
Flanschanschluss	nach CNOMO E06.36.120N (15 x 15 mm) oder nach CNOMO E06.05.80N (30 x 30 mm) mit Adapter siehe Tabelle, max. 8 bar		
Betriebsdruck	0-40 V DC, Restwelligkeit < 10%, kein Verpolungsschutz vorhanden		
Versorgungsspannung	Stecker, Kontaktabstand 9,4 mm, 3-polig, mit Kupplungsdose (Pg 7P), wahlweise Litze, rot (+), schwarz (-)		
Elektrischer Anschluss	Der Strom ist durch einen in Reihe geschalteten Widerstand > 30 Ω zu begrenzen.		
Hinweis	< 1 Milliarde Schaltspiele bei 6 bar		
Lebensdauer	< 100 µA, d.h. 7 mW		
Halteleistung	50 ms		
Ansprechzeit	Einschalteleistung 0,6 W		
Einbaulage	Schutzart IP65 mit Kupplungsdose		
Werkstoffe	Temperaturbereich 0 °C bis 60 °C		
	Gehäuse: PPS		
	Elastomere: NBR		
	Innentelle: Piezokeramik		
	Anschlussplatte: Messing (M5), Zinkdruckguss (G $\frac{1}{8}$), Polyamid (Ø 4)		



Beschreibung	Abmessungen			K _v -Wert	Volumenstrom	Betriebsdruck	Nennweite	Bestellnummer
	A	B	C	(m ³ /h)	l/min*1	max. bar	DN	
	mm	mm	mm					

Volumenstromregler	flanschbar, ohne Anschlussplatte, mit Kupplungsdose, 0-40 V DC				PV630 / PV631				
NC		15	48	51	0,005	0...6	8	0,3	PV630-03
					0,006	0...7	4	0,4	PV630-04
NO		15	48	51	0,005	0...6	8	0,3	PV631-03
					0,006	0...7	4	0,4	PV631-04

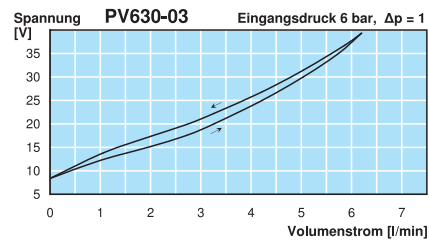
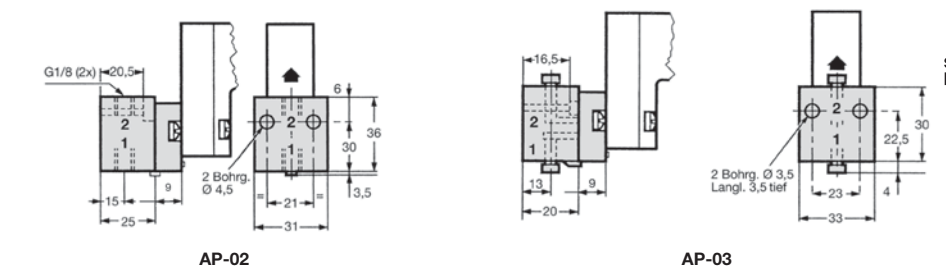
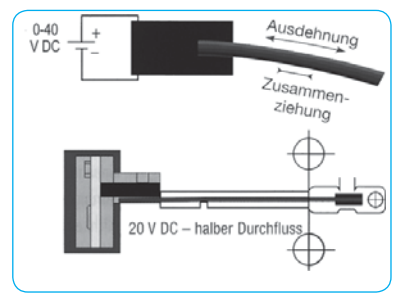
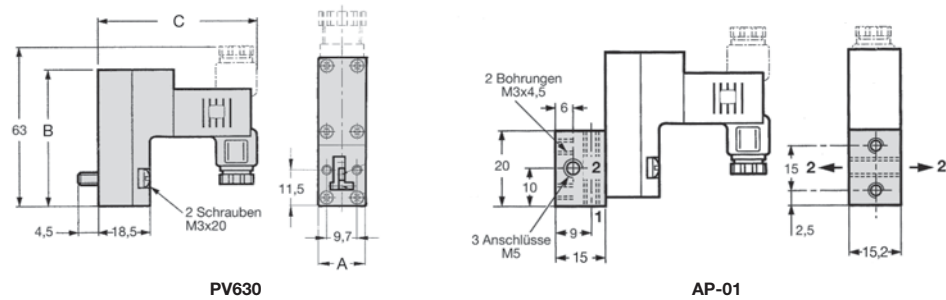


Wahlweise Ausführung, es ist der entsprechende Buchstabe hinzuzufügen

ohne Kupplungsdose	Schutzart IP00	PV63.-0.X
mit Litze	1 m lang, rot (+), schwarz (-)	PV63.-0.L

Zubehör, lose beigelegt

Anschlussplatte M5		AP-01
	G $\frac{1}{8}$	AP-02
	Ø4	AP-03
Anreihplatte	Ø4	AP-04
	G $\frac{1}{8}$	AP-05



*1 bei Betriebsdruck 6 bar und $\Delta p = 1$ bar

Beschreibung	Das Proportionalventil ist direkt gesteuert, baut sehr klein und wiegt nur 80 g. Die Ansteuerung erfolgt über 24 V DC, wahlweise 12 V DC oder einem Steckerverstärker mit umschaltbaren Signaleingängen.	
Medium	5 µm gefilterte Druckluft, Vakuum oder neutrale Gase	
Steckerverstärker	Umwandlung des analogen Signals in einen pulsbreiten modulierten Spulenstrom Versorgung: 24 V DC, max. 1,1 A Justierung: Nullpunkt und Endwert Signal umschaltbar: 0-10 V, 0-20 mA, 4-20 mA Zeitrampe: 0,1 bis 3 s einstellbar Schließfunktion bei: < 2% des max. Signals PVM Frequenz: 1000 Hz	
Elektrischer Anschluss	Stecker, Kontaktabstand 9,4 mm, 3-polig, mit Kupplungsdose (Pg 7P)	
Betriebsdruck	siehe Tabelle, max. 10 bar	
Wiederholgenauigkeit	< 3% v.E.	
Ansprechempfindlichkeit	< 2% v.E.	
Polarität	am Ventil beliebig	
Einbaulage	beliebig	
Werkstoffe	Gehäuse: Messing Innentteile: Edelstahl und Messing	Elastomere: FPM Anschlussplatte: Messing (M5), Zinkdruckguss (G½), Polyamid (Ø 4)
Lebensdauer	> 100 Millionen Schaltspiele	
Linearität	< 8% v.E.	
Hysterese	< 5% v.E.	
Schutzart	IP65 mit Kupplungsdose	
Temperaturbereich	0 °C bis 50 °C	



Beschreibung	Abmessungen			K _v -Wert	Volumenstrom	Betriebsdruck	Nennweite	Bestellnummer
	A	B	C	(m³/h)	l/min*1	max. bar	DN	
	mm	mm	mm					

Volumenstromregler	flanschbar, ohne Anschlussplatte, mit Kupplungsdose, für Druckluft, 24 V DC, direkt gesteuert, ohne Verstärker							PV202
NC	15	48	53	0,0012	0... 1	10	0,2	PV202-002
				0,0048	0... 5	10	0,4	PV202-004
				0,0096	0... 11	10	0,6	PV202-006
				0,0180	0... 20	10	0,8	PV202-008



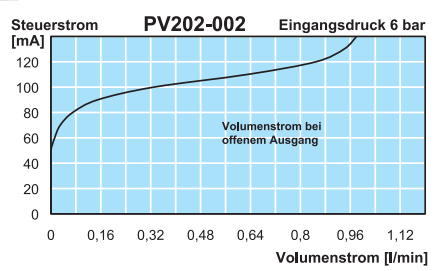
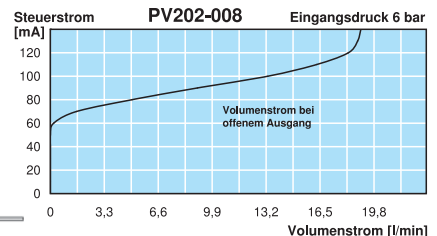
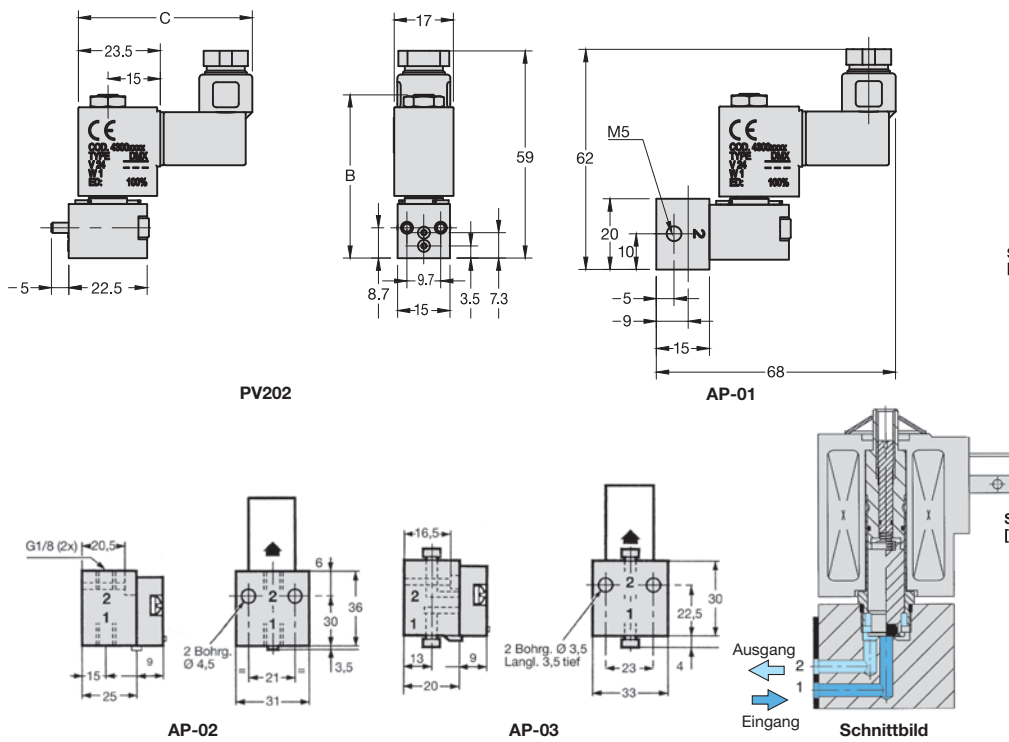
Wahlweise Ausführung, es ist der entsprechende Buchstabe hinzuzufügen

12 V DC	Spannungsversorgung	PV202-0..V
---------	---------------------	------------



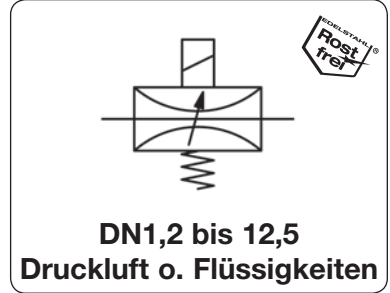
Zubehör, lose beigelegt

Steckerverstärker	24 V DC, umschaltbar 0-10 V, 0-20 mA, 4-20 mA	PVY-05
Anschlussplatte M5		AP-01
		AP-02
		AP-03
Anreihplatte		AP-04
		AP-05



*1 bei Betriebsdruck 6 bar und Δp = 1 bar

Beschreibung	Der Proportional-Volumenstromregler wird mit 24 V DC oder wahlweise mit einem Steckerverstärker mit umschaltbaren Signalen angesteuert.		
Medium	50 µm gefilterte Druckluft, Vakuum, neutrale Gase oder Flüssigkeiten		
Steckerverstärker	Umwandlung des analogen Signals in einen pulsweiten modulierten Spulenstrom		
Elektrischer Anschluss	Versorgung: 24 V DC, max. 1,1 A	Justierung:	Nullpunkt und Endwert
Schutzart	Signal umschaltbar: 0-10 V, 0-20 mA, 4-20 mA	Zeitrampe:	0,1 bis 3 s einstellbar
Temperaturbereich	Schließfunktion bei: < 2% des max. Signals	Brummfrequenz:	40 bis 700 Hz einstellbar
	Stecker, 3-polig, mit Kupplungsdose (Pg 9P bzw. Pg 11P)	Betriebsdruck	siehe Tabelle, max. 12 bar
	IP65 mit Kupplungsdose	Einbaulage	beliebig
	-10 °C bis 90 °C, 0 °C bis 50 °C bei G%		
Viskosität max.	PV202, G%	PV202, G¼/G¾	PV203, G¾/G½
Leistungsaufnahme	-	21 mm²/s	40 mm²/s
Hysterese / Ansprechempf.	100-450 mA, 8,6 W	100-500 mA, 11 W	100-500 mA, 11 W
Wiederholgenauigkeit	< 5% v.E. / < 1% v.E.	< 5% v.E. / < 2% v.E.	< 7,5% v.E. / < 2% v.E.
Gehäuse / Innenteile	< 1% v.E.	< 3% v.E.	< 3% v.E.
	Ms /Edelst., PTFE, FKM	Ms /Edelst., PTFE, FKM	Messing /Edelstahl, PTFE, NBR



Abmessungen	Medium	Nennweite	K _v -Wert	Volumenstrom	P ₁ max.	Anschlussgewinde	Bestellnummer
A B C	L: Luft W: Wasser	DN	(m³/h)	l/min*1	bar	G	

Volumenstromregler				24 V DC, direkt gesteuert, ohne Verstärker, mit Kupplungsdose, aus Messing				PV202 / PV203				
25	78	8	L	1,2	0,05	0 ... 70	8,0	G¼	PV202-1-12			
				1,6	0,07	0 ... 110	6,0		PV202-1-16			
				2,4	0,13	0 ... 70	4,0		PV202-1-24			
				3,2	0,18	0 ... 105	2,5		PV202-1-32			
40	95	20	L/W*3	1,2	0,05	0 ... 60	16	G¼	PV202-2-12			
				2,4	0,12	0 ... 110	8,0		PV202-2-24			
				3,2	0,24	0 ... 170	4,0		PV202-2-32			
				4,0	0,42	0 ... 280	2,5		PV202-2-40			
				5,6	0,72	0 ... 310	1,4		PV202-2-56			
				7,1	0,90	0 ... 390	1,0		PV202-2-71			
48	97	14	L/W*3	3,2	0,24	0 ... 190	4,0	G¾	PV202-3-32			
				4,0	0,42	0 ... 300	2,5		PV202-3-40			
				5,6	0,72	0 ... 330	1,4		PV202-3-56			
				7,1	0,90	0 ... 420	1,0		PV202-3-71			
52	105	14	W	12,5	2,10	0 ... 35*2	10	G¾	PV203-3-125W			
				12,5	2,10	0 ... 37*2	10	G½	PV203-4-125W			

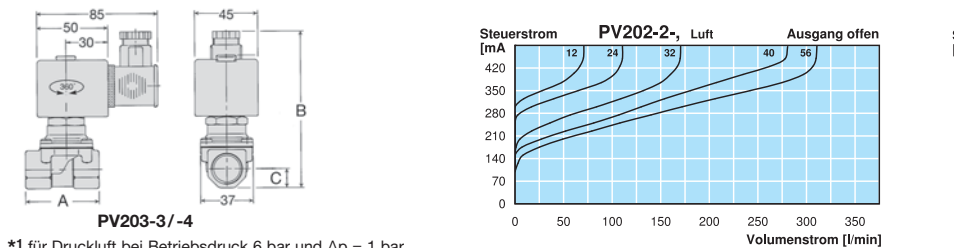
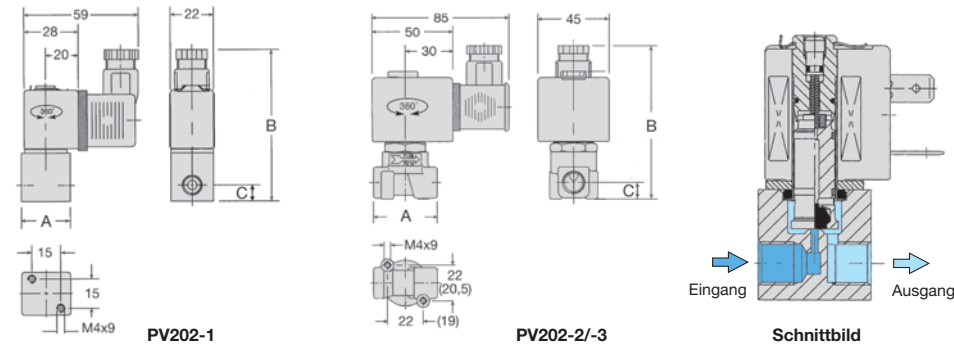


Wahlweise Ausführung, es ist der entsprechende Buchstabe hinzuzufügen

für Wasser oder Öl für PV202, G¼ und G¾ PV202-..W
 Gehäuse aus Edelstahl NPT-Anschlussgewinde, FKM-Elastomere für PV202 PV202-..S
 12 V DC Spannungsversorgung PV20-..-12V

Zubehör, lose beigelegt

Steckerverstärker 24 V DC, umschaltbar 0-10 V, 0-20 mA, 4-20 mA für PV202, G¾ **PVY-03**
 für alle anderen **PVY-04**
Steckerverstärker 12 V DC, umschaltbar 0-10 V, 0-20 mA, 4-20 mA für PV202, G¾ **PVY-08**
 für alle anderen **PVY-09**



*1 für Druckluft bei Betriebsdruck 6 bar und Δp = 1 bar
 *2 Volumenstrom für Wasser, da Ventil vorgesteuert
 *3 für Flüssigkeiten ist beim PV202-2/-3 an die Bestell-Nr. ein W hinzuzufügen

Beschreibung Motorgesteuerter Volumenstromregler mit geringer Leistungsaufnahme und unempfindlich gegen Verschmutzung. Der Volumenstrom wird durch gegenseitiges Verdrehen von zwei verschleißfreien Steuerscheiben aus Oxid-Keramik gedrosselt. Die Drosselung erfolgt mit tropficherem Nullabschluss, der jedoch nicht gasdicht ist.

Medium Antrieb Druckluft, Vakuum oder Flüssigkeiten bis max. Viskosität 40 mm²/s Hysterese ± 4%

Rückmeldepoti Gleichstrom-, Synchron- oder Schrittmotor mit 24 V DC bzw. AC ± 10% Restwelligkeit Alle Motoren erfüllen die Normen EN 50.081-1 und EN 50.082-2 sowie die Richtlinien 89/336/EWG.

Stellungsregler integriert am Motor 15 und 24 für den Servoverstärker. Widerstand 1 kΩ ± 20%. Der Stellwinkel des Potentiometers wird nur teilweise genutzt. Hilfsspannung 12 V, max. Stromaufnahme 10 mA

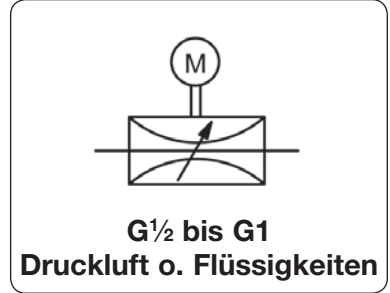
Schrittmotor integriert an dem Motor 50 und 51, mit einstellbarem Sollwerteingang 0-10 V, 0-20 mA und 4-20 mA Impedanz: 200 kΩ bei Spannungssignal, 500 Ω bei Stromsignal

Temperaturbereich bipolare Ansteuerung über Treiber z.B. SAA1042A von Motorola. 2028 Schritte für 90° Stellwinkel

Werkstoffe Bei 24 V DC ± 5% und 44 Ω Vorwiderstand: pro Phase 9 Ω und 12 mH, 200 Hz Nennschritzfrequenz -10 °C bis 90 °C

Schutzart IP54

Gehäuse: Messing
Elastomere: NBR, wahlweise FKM oder EPDM
Steuerscheiben: Oxid-Keramik



Abmessungen			Nennweite	K _v -Wert	Volumenstrom		P ₁ max.	Anschlussgewinde	Bestellnummer
A	B	C			Wasser	Luft			
mm	mm	mm	DN	(m ³ /h)	l/min*1	l/min*1	bar	G	

Volumenstromregler					Gleichstrommotor Typ 15, mit Poti, 120 Ncm, 24 V DC, Stellzeit 10-14 s*2			P8	
55	147	13	15	1,1	0...20	0...1000	10	G _{1/2}	P822-15
55	147	13	20	3,4	0...60	0...3000	6	G _{1/2}	P82A-15
95	164	24	20	4,4	0...70	0...3500	6*3	G _{3/4}	P823-15
95	164	24	20	4,4	0...70	0...3500	6*3	G ₁	P824-15

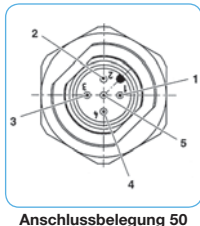
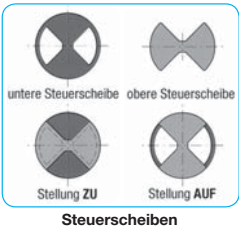
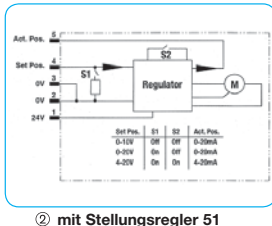
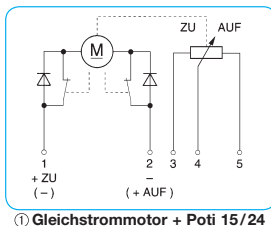
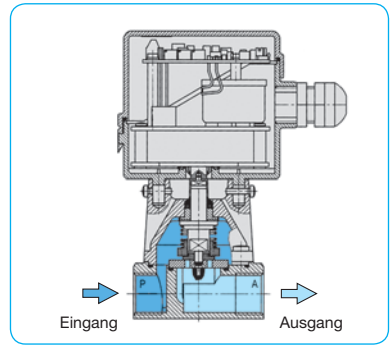


Wahlweise Ausführung, es ist der entsprechende Buchstabe hinzuzufügen

Patronen-Einbau statt Gewinde für DN15 P825-..

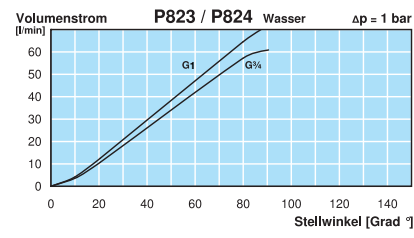
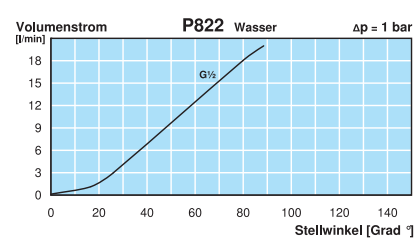
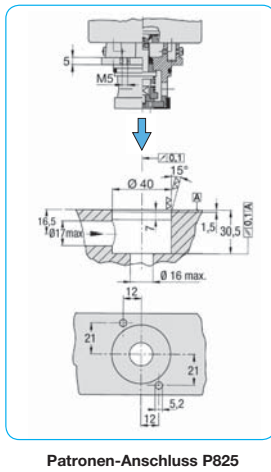
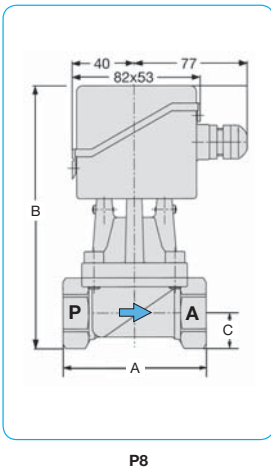
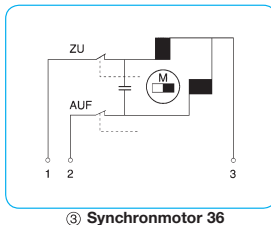
Beschreibung	Bild-Nr.	Watt	Δp max./Drehmoment	Stellzeit*2	
DC-Motor + Poti, 120 Ncm	①	1,5 W	6 bar/120 Ncm	10-14 s	P82.-15
DC-Motor + Poti, 200 Ncm	①	2,0 W	10 bar/200 Ncm	13 s	P82.-24
DC-Motor + Stellungsregler	②	1,5 W	6 bar/120 Ncm	10-16 s	P82.-50
DC-Motor + Stellungsregler	②	3,8 W	10 bar/300 Ncm	13-16 s	P82.-51
AC-Motor 50 Hz	③	3,0 W	6 bar/120 Ncm	10 s	P82.-36
Schrittmotor	④	5,0 W	6 bar/120 Ncm	10 s	P82.-38
FKM- Elastomere					P82.-.. V
EPDM-Elastomere					P82.-.. E
öl- und fettfrei					P82.-.. L
Gehäuse vernickelt					P82.-.. X25

speziell gereinigt, für Sauerstoff geeignet



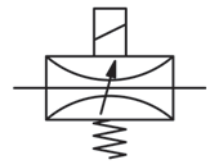
PIN	Beschreibung
Pin 1	Versorgungsspannung 24 Volt
Pin 2	Versorgungsspannung 0 Volt
Pin 3	Bezugspotential für Sollwerteingang und Stellungsrückmeldeausgang
Pin 4	Sollwerteingang 0 - 10 V / 0 (4) - 20 mA
Pin 5	Stellungsrückmeldeausgang 0 (4) - 20 mA

Anschlussplan



*1 bei 6 bar Eingangsdruck und Δp= 1 bar *2 abhängig vom Eingangsdruck *3 10 bar bei Motor mit 200 Ncm

Beschreibung	Kleines Proportional-Volumenstromventil zum Regeln von Druckluft oder neutralen Gasen. Die Ansteuerung erfolgt über 10 V oder wahlweise 5 V bzw. 20 V DC.				
Medium	50 µm gefilterte Druckluft oder neutrale Gase				
Betriebsdruck	siehe Tabelle, max. 7 bar				
Elektrische Daten	Eingangssignal	max. Spannung	Widerstand	Stromaufnahme	Leistungsaufnahme
	0 - 5 V DC	0 - 6,2 V DC	13 Ω	0 - 370 mA	1,9 W
	0 - 10 V DC	0 - 12,4 V DC	54 Ω	0 - 185 mA	1,9 W
	0 - 20 V DC	0 - 24,8 V DC	218 Ω	0 - 92 mA	1,9 W
Elektrischer Anschluss	Löt- oder Steckfahne 2,5 x 0,5 mm				
Einbaulage	beliebig				
Hysterese	± 10% v.E.				
Temperaturbereich	0 °C bis 60 °C				
Werkstoffe	Gehäuse: Messing, vernickelt Innentteile: Edelstahl und Messing		Wiederholgenauigkeit: ± 3% v.E. Elastomere: NBR, wahlweise FKM oder EPDM		



DN 0,2 bis DN 1,5
0 - 5/10/20 V DC

Abmessungen			Nennweite DN	K _v -Wert (m³/h)	Volumenstrom l/min*1	Betriebsdruck max. bar	Anschlussgewinde M5	Bestellnummer
A	B	C						

Volumenstromregler M5				0-10 V DC, 2/2-Wege für Druckluft oder neutrale Gase mit Anschlussfahne, Messing, NBR			PVK			
20	40	5	0,2	0,03	0...3	1,7	M5	PVK-092	PVK-093	PVK-097
						3,5				
						7,0				
20	40	5	0,3	0,07	0...7	1,7	M5	PVK-132	PVK-133	PVK-137
						3,5				
						7,0				
20	40	5	0,6	0,24	0...24	1,7	M5	PVK-252	PVK-253	PVK-257
						3,5				
						7,0				
20	40	5	1,0	0,18	0...19	1,7	M5	PVK-402	PVK-403	
						3,5				
20	40	5	1,5	0,14	0...14	1,7	M5	PVK-602		



PVK-257
mit M5-Anschluss



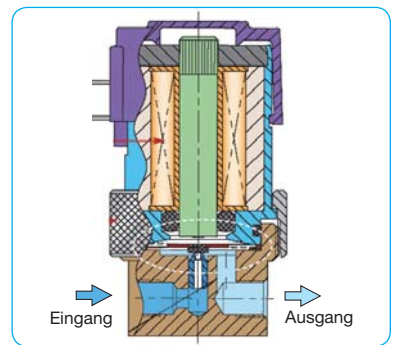
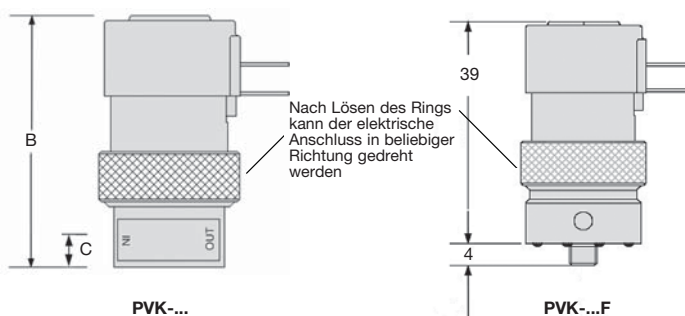
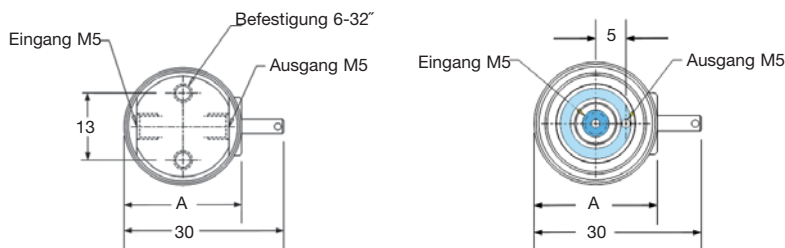
PVK-092AF
mit Flanschanschluss

Wahlweise Ausführung, es ist der entsprechende Buchstabe hinzuzufügen

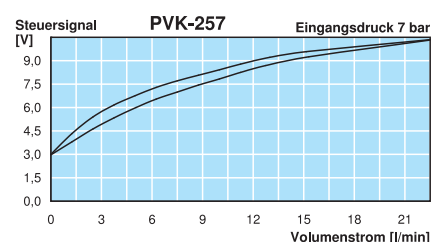
0 - 5 V	Eingangssignal max. 6,2 V,	0 - 370 mA,	13 Ω	PVK-. . . A
0 - 20 V	Eingangssignal max. 25 V,	0 - 92 mA,	218 Ω	PVK-. . . C
Flanschanschluss	für Montage auf Befestigungsplatte			PVK-. . . F
FKM -Elastomere				PVK-. . . V
EPDM-Elastomere				PVK-. . . E

Zubehör, lose beigelegt

Anschlussplatte für Ventil mit Flanschanschluss, für 2, 4 ... 12 Ventile



Schnittbild



*1 bei max. Stromaufnahme und max. Betriebsdruck

Beschreibung Proportional-Volumenstromregler mit wegababhängigem Regelkreis, fremdluftbetätigt. Wegen der parabol-förmigen Kontur des Regelkolbens ist der Hub proportional zum Volumenstrom bzw. zum K_v -Wert. Das Ventil ist dichtschlieend; die Anströmung erfolgt gegen den Ventilteller.

Medium Druckluft, Vakuum bis 10^{-2} mbar oder Flüssigkeiten bis zu einer Viskosität von max. 600 mm²/s

Ansteuerung pneumatisch: geölte, ungeölte und 50 µm gefilterte Druckluft, 4...8 bar, Anschluss G½ elektrisch: 0-10 V, wahlweise 4-20 mA, Versorgung 24 V DC $\pm 10\%$, Leistungsaufnahme 150 mA/3,6 W Analoge Stellungs-rückmeldung 0-10 V / 4-20 mA (nach automatischem Abgleich)

Stellglied 2/2-Wegeventil standardmäßig NC (normal geschlossen) Wahlweise 3/2-Wegeventil zum Mischen von Medien. Es wird ein Standardkolben verwendet.

Elektrischer Anschluss Kabelverschraubung, wahlweise M12 beliebig

Einbaulage beliebig

Linearität / Hysterese < 2% v.E.

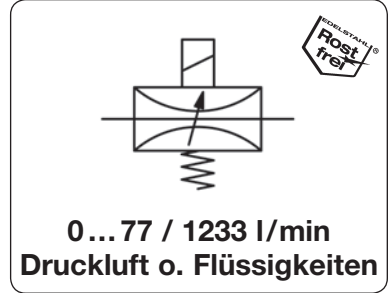
Failsafe bei Spannungsausfall Rückgang in Grundstellung, wahlw. wird die aktuelle Stellung beibehalten (Fail-Freeze).

Temperaturbereich 0 °C bis 50 °C Umgebung -10 °C bis 180 °C Medium

Werkstoffe Gehäuse des Stellgliedes: Bronze, wahlweise Edelstahl 316L Kegeldichtung: PTFE Gehäuse des Reglers/Potis: Aluminium, PA und FV

Schutzart IP66

Wiederholgenauigkeit < 1,0% v.E.



Abmessungen			Nennweite	K _v -Wert	P ₁ max.	Volumenstrom		Anschlussgewinde	Bestellnummer
A	B	Ø*1				Wasser	Luft		
mm	mm	mm	DN	(m ³ /h)	bar	l/min	l/min	G	

Volumenstromregler						2/2-Wege, NC, Bronze, Steuerdruck 4...8 bar, für Luft oder Wasser, 0-10 V, 24 V DC, failsafe					PVE
65	155	63	15	4,6	10	0...	14	5 000	G½	PVE1-04B	
75	185	63	20	7,1	16	0...	118	7 700	G¾	PVE1-06C	
90	209	90	25	15	16	0...	250	16 250	G1	PVE1-08D	
110	246	90	32	21	12	0...	350	22 750	G1¼	PVE1-10D	
110	298	125	32	22	16	0...	367	23 800	G1¼	PVE1-10E	
120	245	63	40	29	4	0...	483	31 400	G1½	PVE1-12C	
120	262	90	40	29	8	0...	483	31 400	G1½	PVE1-12D	
120	314	125	40	44	16	0...	733	47 600	G1½	PVE1-12E	
150	259	63	50	40	2	0...	667	43 300	G2	PVE1-16C	
150	276	90	50	40	6	0...	667	43 300	G2	PVE1-16D	
150	328	125	50	66	10	0...	1 100	71 500	G2	PVE1-16E	
190	300	90	65	68	2	0...	1 133	73 600	G2½	PVE1-20D	
190	352	125	65	74	6	0...	1 233	80 000	G2½	PVE1-20E	



Wahlweise Ausführung, es ist der entsprechende Buchstabe hinzuzufügen

3/2-Wegeventil zum Mischen von verschiedenen Medien, nur Bronzeausführung

Fail-Freeze bei Spannungsausfall wird die aktuelle Stellung beibehalten

Gehäuse aus Edelstahl Edelstahl 316L, W.-Nr. 1.4401

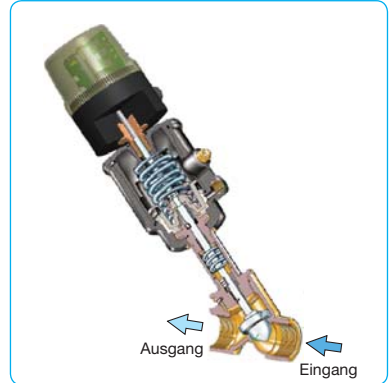
4-20 mA Eingangssignal

für Sauerstoff *2 speziell gereinigt, mit Sauerstoff fett versehen, für G½ bis G2

Kaskadenregelung externe elektrische Rückführung 0-10 V
externe elektrische Rückführung 4-20 mA
externe elektrische Rückführung Frequenzeingang

elektr. Anschluss M12 mit Kupplungsdose

PVE3-...
PVE-...3
PVE-...S
PVE-...I
PVE-...15
PVE-...KU
PVE-...KI
PVE-...KF
PVE-...M12

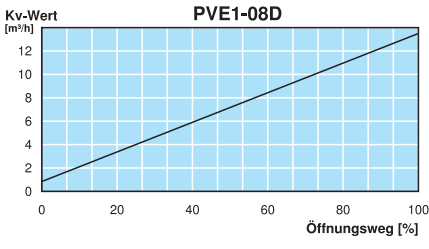
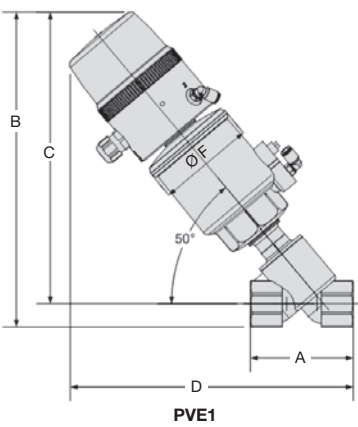


PVE mit einfachem Regelkreis	
1	24 V DC Spannungsversorgung
2	GND Versorgung
3	+ Sollwert (0-10 V / 4-20 mA)
4	GND Sollwert
5	
6	Stellungsrückmeldung
7	+24 V DC AUF/ZU Ausgang

PVE mit Kaskadenregelung	
1	24 V DC Spannungsversorgung
2	GND Versorgung
3	+ Sollwert (0-10 V / 4-20 mA)
4	GND Sollwert
5	externer Sensoreingang
6	
7	+24 V DC AUF/ZU Ausgang

Anschlussplan

Ø Kopf*1	Gew.	C	D	ØF
50 mm	½	213	212	69
63 mm	¾	242	245	85
	1½	287	294	85
	2	296	319	85
90 mm	1	261	267	118
	1¼	293	306	118
	1½	304	313	118
	2	313	337	118
	2½	329	369	118
125 mm	1¼	445	354	156
	1½	356	361	156
	2	365	385	156
	2½	380	417	156



*1 Ø des Steuerkopfes
*2 max. 15 bar Betriebsdruck und 60 °C Mediumtemperatur

Beschreibung Volumenstromregelventil in der Bauart als Quetschventil mit vollem Volumenquerschnitt und tottraumfrei. Zusetzen und Verstopfen ist ausgeschlossen. Die Reibungsverluste sind minimal.

Medium Druckluft, neutrale Gase, Flüssigkeiten oder andere pastöse oder pulverförmige Medien. Festkörper werden beim Absperrn eingeschlossen.

Manschette Gewebeverstärkt, hochelastisch und abriebfest. Einfaches und schnelles Auswechseln möglich.

Drücke Betriebsdruck: max. 4,0 bar Steuerdruck: max. 6,5 bar
Differenzdruck: max. 2,5 bar Schließdruck: $P_1 + 2,5$ bar bis DN32, $P_1 + 2$ bar ab DN40

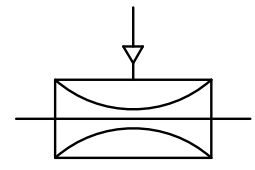
Vakuum Bei Vakuum > 100 mbar ist steuerseitig ein Unterdruckausgleich zu schaffen.

Genauigkeit In dem Bereich von 0...70% des Volumenstromes hat die Linearität von Steuerdruck zu Volumenstrom eine Genauigkeit von ca. 10%.

Einbaulage beliebig

Temperaturbereich 0 °C bis max. 100 °C, je nach Manschettenwerkstoff

Werkstoffe Gehäuse: POM bei QP oder Aluminiumdruckguss bei QS
Manschette: je nach gewählter Ausführung



DN10 bis DN150

Abmessungen	Nennweite	Kammerinhalt	Steueranschluss	Betriebsdruck	Anschlussgewinde	Bestellnummer
A	Ø			max. bar	G / Flansch	
mm	mm	l	G			

Volumenstromregelventil			Betriebsdruck max. 4 bar, Steuerdruck max. 2,5 bar über Betriebsdruck			Q	
80	44	10	0,03	G¼	4	G¾	QP10 -03NR
95	50	15	0,04	G¼	4	G½	QP15 -04NR
110	58	20	0,05	G¼	4	G¾	QP20 -06NR
125	65	25	0,07	G¼	4	G1	QP25 -08NR
140	83	32	0,10	G¼	4	G1¼	QP32 -10NR
150	95	40	0,13	G¼	4	G1½	QP40 -12NR
200	100	50	0,23	G¼	4	G2	QS50 -16NR
240	134	65	0,49	G¼	4	G2½	QS65 -20NR
290	154	80	0,95	G¼	4	G3	QS80 -24NR
280	220	100	1,80	G¾	4	Flansch	QS100-FLNR
350	250	125	3,30	G¾	4	Flansch	QS125-FLNR
420	285	150	6,40	G¾	4	Flansch	QS150-FLNR



QP aus POM, DN10 - DN25



QP aus POM, DN32 - DN40



QS50 aus Alu mit POM Gewinde



QS100 aus Aluminiumguss

Wahlweise Ausführung, es ist der entsprechende Buchstabe hinzuzufügen

- | | | | |
|-------------------------|---|--------|--------------|
| Flanschanschluss | nach DIN 2532, PN10 | ab G1¼ | Q... -FL... |
| Manschette NR | Naturkautschuk, schwarz | 80 °C | Q... -... NR |
| Manschette NRL | Kautschuk, Lebensmittelqualität, schwarz | 70 °C | Q... -... NL |
| Manschette NRLH | Kautschuk, Lebensmittelqualität, hell | 70 °C | Q... -... NH |
| Manschette NBR | Nitrilkautschuk, Lebensmittelqualität | 80 °C | Q... -... NB |
| Manschette EPDM | Ethylen-Propylen-Kautschuk, Lebensmittelq., schwarz | 100 °C | Q... -... EP |
| Manschette FKM | Fluorkautschuk, schwarz | 100 °C | Q... -... FK |
| Manschette CR | Chloroprenkautschuk / Neopren, schwarz | 80 °C | Q... -... CR |
| Manschette CSM | Naturkautschuk, Chlorsulfonylpolyethylen | 80 °C | Q... -... CS |

